

Настенно-подпотолочные кондиционеры

Серия Nocria



Кондиционеры с автоматической очисткой фильтра. Уже шестой год занимают лидирующие позиции на рынке бытового и полупромышленного кондиционирования.



AWYZ14/18LB



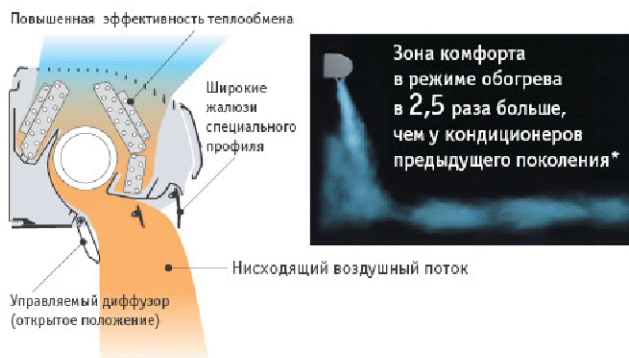
AWYZ24LB

AWYZ14LB ALL DC V-PAM CLASS A
 4,20 кВт 6,00 кВт

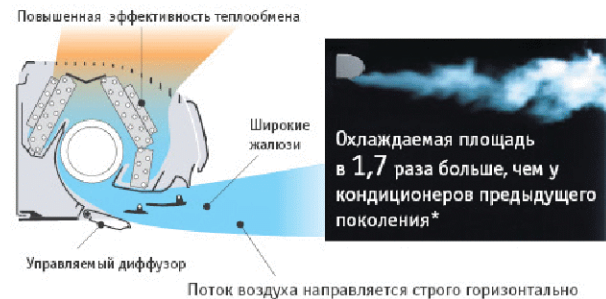
AWYZ18LB ALL DC V-PAM CLASS A
 5,20 кВт 6,70 кВт

AWYZ24LB ALL DC V-PAM CLASS A
 7,10 кВт 8,50 кВт

Мощная нисходящая струя воздуха в режиме нагрева



Струя охлажденного воздуха не направлена в сторону людей, находящихся в помещении



* По сравнению с моделью ASY13PSCCW.

Характеристики

Наименование модели	Внутренний блок		AWYZ14LB	AWYZ18LB	AWYZ24LB
	Наружный блок		A0YZ14LB	A0YZ18LB	A0YZ24LB
Параметры электропитания	В/Ф/Гц		230/1/50	230/1/50	230/1/50
Производительность	Охлаждение		4,20 (0,9-5,3)	5,20 (0,9-5,9)	7,10 (0,9-8,0)
	Нагрев		6,00 (0,9-9,1)	6,70 (0,9-9,7)	8,50 (0,9-11,0)
Потребляемая мощность	Охлаждение/Нагрев		1,02/1,35	1,58/1,63	2,21/2,24
Коэффициент энергетической эффективности	Охлаждение		4,12-A	3,29-A	3,21-A
	Нагрев		4,44-A	4,11-A	3,62-A
Рабочий ток	Охлаждение/Нагрев		4,5/5,9	6,9/7,2	9,7/10,3
Осушение	л/ч		2,1	2,8	3,0
Уровень шума (Внутренний блок)	Охлаждение	Н/М/Л/0/5Q	46/43/35/29/24	46/43/35/29/24	47/43/40/36/32
Уровень шума (Наружный блок)	Охлаждение		46	47	53
Производительность вентилятора (выс. скорости)	Внутр. / Нар. блок		850/1910	850/1910	880/3600
	Внутренний блок		250 x 899 x 298	250 x 899 x 298	250 x 899 x 298
Габариты (В x Ш x Г)	Наружный блок		578 x 790 x 300	578 x 790 x 300	830 x 900 x 330
	Внутренний блок		13,5	13,5	14
Вес	Наружный блок		39	39	62
	Дiameter соединительного патрубка (жидкость/ газ)		6,35/12,70	6,35/12,70	6,35/15,88
Diameter линии отвода конденсата (внутр./ наруж.)		16/29	16/29	16/29	
Макс. длина магистрали (без дополнительной заправки)		м	20(15)	20(15)	30(15)
Макс. перепад высот			15	15	20
Диапазон рабочих температур	Охлаждение		-10-43	-10-43	-10-43
	Нагрев		-15-24	-15-24	-15-24
Тип хладагента			R410A	R410A	R410A

Автоматическая очистка фильтра

Впервые в мире *

- Автоматическая очистка фильтра уменьшает потребление энергии.
- Полная очистка фильтра занимает около 2 минут.
- Максимальная энергоэффективность (класс А).
- Два этапа очистки и дезодорирования воздуха обеспечивают чистоту воздуха в помещении.

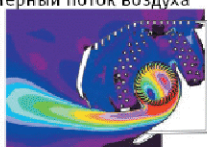
Технологии чистоты и энергосбережения

a. Фотокаталитический фильтр способствует уничтожению бактерий¹.

b. Ультрафиолетовые излучатели уничтожают вирусы и обеззараживают воздух.

c. Автоматическая очистка фильтра значительно снижает потребление энергии².

Функция автоматической очистки позволяет экономить до 25% электроэнергии в год и обеспечивает равномерный поток воздуха благодаря постоянно чистым воздушным фильтрам.



Компьютерная модель воздушного потока

d. Вентилятор специальной конструкции и особые направляющие жалюзи создают исключительно широкий воздушный поток.

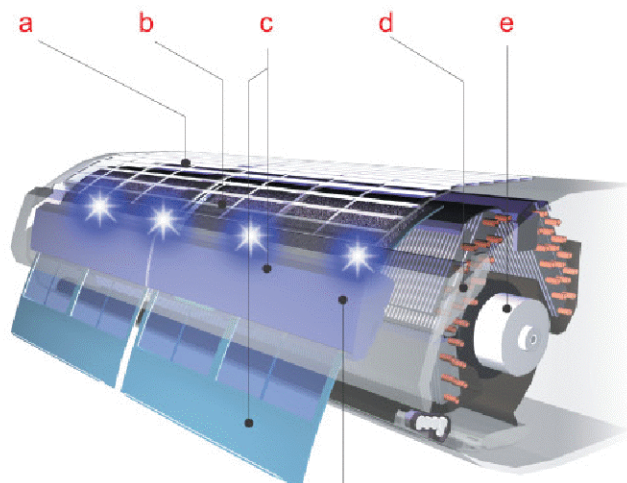
Вентилятор особого профиля и воздухо-распределительные жалюзи уникальной конструкции создают равномерный и направленный поток воздуха значительно большей ширины, чем у стандартных моделей. Производительность вентилятора возросла на 10% в сравнении со стандартными моделями.

e. Мощный электродвигатель оригинальной конструкции.

Осевые зазоры электродвигателя

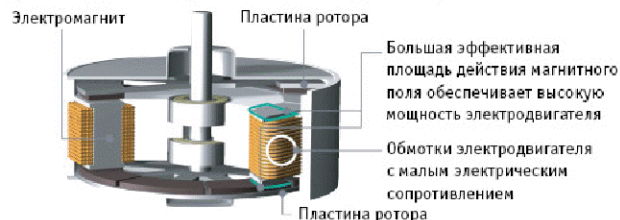
Уникальный электродвигатель³, оригинальной конструкции с осевыми зазорами, обеспечивает высокую производительность вентилятора.

Отличительные особенности (в сравнении с обычными моделями) При тех же размерах мощность в 1,5 раза выше. Производительность вентилятора увеличена на 10%.



Камера для сбора пыли с антибактериальным покрытием

Воздушный фильтр перемещается через камеру для сбора пыли, где при помощи специальных сдвоенных щеточек производится его очистка. В зависимости от загрязненности воздуха, но не реже чем раз в 2 года, необходимо очищать камеру от собранной пыли.



* Впервые представлена 9 сентября 2002 года для бытового кондиционера компании Fujitsu.

¹ Эффективность в два раза выше по сравнению с обычным фильтром. Длительное время сохраняет свои свойства; помогает и удаляет около 99,99% сигаретного дыма, бактерий и др.

² Данные на 9 сентября 2002 г. Исследование бытовых кондиционеров компании Fujitsu.

³ Данные на 13 декабря 2004 г. Исследование электродвигателей вентиляторов в бытовых кондиционерах компании Fujitsu.

Габаритные размеры

Модели: AWYZ14LB / AWYZ18LB / AWYZ24LB

(Размеры указаны в мм.)

