

Кондиционер с инвертором

MFZ-KA

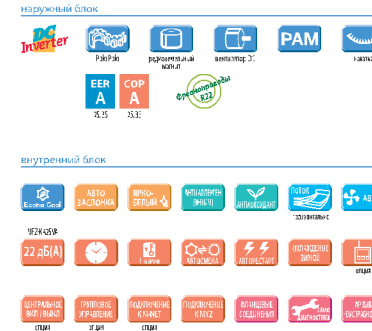
напольный внутренний блок

охлаждение-нагрев: 2,5–5,0 кВт



Описание прибора

- Предназначен для помещений, в которых невозможно разместить настенные внутренние блоки или если для интерьера предпочтительна напольная установка.
- Подача воздуха в двух направлениях: вверх и вниз. Верхняя направляющая потока регулируется, и при установке ее в вертикальное положение можно избежать попадания прямого воздушного потока на пользователей.
- Изысканный дизайн, компактная и легкая конструкция. Низкий уровень шума.
- Режим экономичного дежурного охлаждения «save».
- В комплекте с блоком поставляется ИК-пульт управления. С помощью дополнительного интерфейса MAC-333IF можно подключить настенный проводной пульт управления PAF-31MAA. Эти пульты имеют русифицированный пользовательский интерфейс.
- Система фильтрации воздуха: полноразмерный антиоксидантный воздушный фильтр со сроком службы 9 лет и антиаллергенная фильтрующая вставка (опция).
- Установка на старые трубопроводы: при замене старых систем с хладагентом R22 на данные модели не требуется замена или промывка магистрали.



Сплит-система с напольным внутренним блоком (охлаждение – нагрев)					
Внутренний блок (ВБ)		MFZ-KA25VA	MFZ-KA35VA	MFZ-KA50VA	
Напряжение электропитания		220–240 В, 1 фаза, 50 Гц			
Охлаждение	производительность	кВт	2,5 (0,9 – 3,4)	4,8 (0,9 – 5,4)	
	потребляемая мощность	кВт	0,58	1,09	1,55
	энергоэффективность EER		4,31 (A)	3,21 (A)	3,10 (B)
	уровень шума ВБ	дБ(A)	22 – 27 – 32 – 37	23 – 28 – 33 – 38	32 – 35 – 39 – 43
	уровень шума НБ	дБ(A)	46	47	53
Нагрев	расход воздуха ВБ	м³/ч	288 – 522	300 – 546	426 – 642
	производительность	кВт	3,4 (0,9 – 5,1)	4,0 (0,9 – 6,2)	6,0 (0,9 – 7,9)
	потребляемая мощность	кВт	0,835	1,10	1,86
	энергоэффективность COP		4,07 (A)	3,64 (A)	3,23 (C)
	уровень шума ВБ	дБ(A)	22 – 27 – 32 – 37	25 – 28 – 33 – 38	32 – 35 – 39 – 44
уровень шума НБ	дБ(A)	46	48	55	
расход воздуха ВБ	м³/ч	300 – 546	312 – 570	444 – 708	
Завод (страна)		MITSUBISHI ELECTRIC CORPORATION SHIZUOKA WORKS (Япония)			
Внутренний блок	потребляемая мощность	Вт	25	25	25
	габариты: ШxДxВ	мм	700x200x600	700x200x600	700x200x600
	диаметр дренажа	мм	VP20	VP20	VP20
	вес	кг	14,0	14,0	14,0
Наружный блок (НБ) SUZ		SUZ-KA25VA3	SUZ-KA35VA3	SUZ-KA50VA3	
Максимальный рабочий ток		А			
		9,2	10,3	17,8	
Диаметр труб: жидкость		мм (дюйм)			
		6,35 (1/4)			
Диаметр труб: газ		мм (дюйм)			
		9,52 (3/8)			
Фреоновый провод между блоками	длина	м			
	перепад высот	м			
Гарантированный диапазон наружных температур	охлаждение	-10 ~ +46°C по сухому термометру			
	обогрев	-10 ~ +24°C по мокрому термометру ¹			
Наружный блок	габариты: ШxДxВ	мм			
	вес	кг			
		800x285x550	800x285x550	840x330x880	
		30,0	33,0	53,0	

¹ При интенсивной эксплуатации в режиме нагрева рекомендуется устанавливать в поддон наружного блока электрический нагреватель для предотвращения замерзания конденсата.



Размеры внутренних блоков

ВНУТРЕННИЕ БЛОКИ:
MFZ-KA25/35/50VA

Ед. изм.: мм

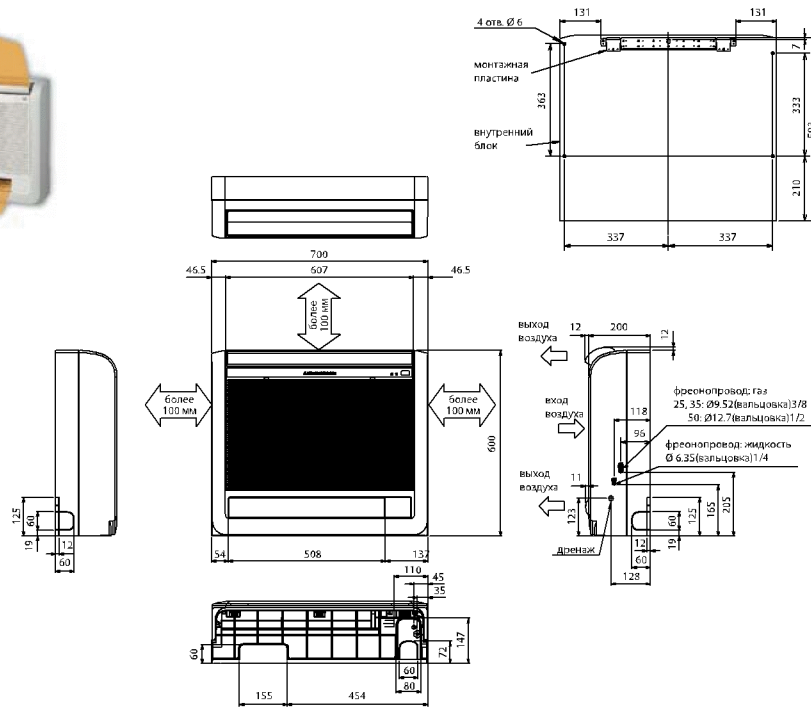
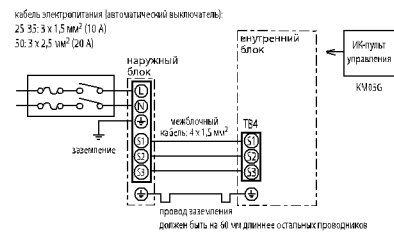


Схема соединений внутреннего и наружного блоков



Опции (аксессуары)

Наименование	Описание
1 MAC-415FT-E	Антиаллергенная фильтрующая вставка (замена 1 раз в год)
2 PAR-31MAA	Новый проводной пульт управления (для подключения необходим интерфейс MAC-333IF-E)
3 MAC-8895G	Решетка наружного блока для изменения направления выброса воздуха
4 MAC-0935S-E	Насадка для пылесоса для чистых теплообменников
5 MAC-333IF-E	Комбинированный интерфейс для подключения к сигнальной линии M-NET VRF-систем City Multi, а также для подключения проводного пульта и внешних цепей управления и контроля.
6 MAC-557IF-E	Конвертер для подключения в беспроводную сеть WiFi
7 ME-AC-KNX-1-V2	Конвертер для подключения в сеть KNX TP-1 (EIB)
8 ME-AC-MBS-1	Конвертер для подключения в сеть RS485/Modbus RTU
9 ME-AC-LON-1	Конвертер для подключения в сеть LonWorks
10 ME-AC-ENO-1	Конвертер для подключения в беспроводную сеть EnOcean
11 ME-AC-SMS-32	GS/М-модем для управления сплит-системой посредством SMS-сообщений. Применяется совместно с ME-AC-MBS-1.

Наружные блоки

SUZ-KA25/35VA3
Габариты (ШхДхВ)
800x285x550 мм

SUZ-KA50VA3
Габариты (ШхДхВ)
840x330x880 мм



Размеры наружных блоков SUZ-KA указаны в разделе «ПОЛУПРОМЫШЛЕННЫЕ СИСТЕМЫ Mr. Slim. НАРУЖНЫЕ БЛОКИ с инвертором: серия Standard Inverter.»